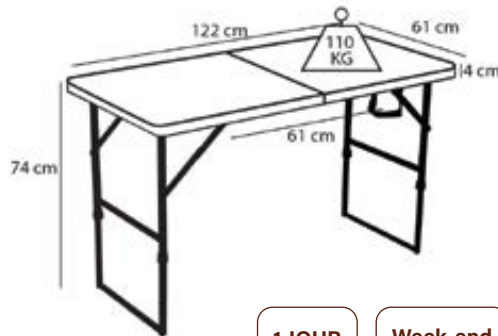


TABLES PLIABLES



Tables pliantes de réception idéale pour les événements. Disponibles en trois tailles elles peuvent accueillir de 4 à 12 personnes. La charge maximum supportée est de 110 kg pour le modèle 4 personnes et 150 kg pour les modèles 8 et 12 personnes. Réalisée dans un format valise, elle est entièrement pliable (piétement et plateau) et donc peu encombrante. Facile à installer. Une poignée de transport en textile souple est intégrée sur le plateau de chaque table pliante. La table est fabriquée dans des matériaux solides, résistants dans le temps. La structure en acier et le plateau en PEHD ne craignent ni la pluie, ni les rayons UV. Vous pouvez installer votre table pliante rectangulaire en intérieur ou en extérieur pour votre événement.

TABLE PLIANTE 122 CM (env. 4 pers.)



1 JOUR
6 €

Week-end
10 €

HOUSSE TABLE 122 CM



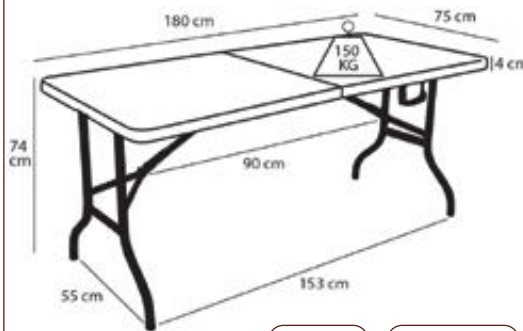
Blanche

Noire

1 JOUR
1,50 €

Week-end
2 €

TABLE PLIANTE 180 CM (env. 8 pers.)



1 JOUR
10 €

Week-end
15 €

HOUSSE TABLE 180 CM



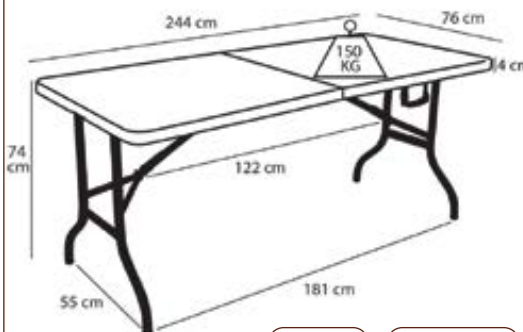
Blanche

Noire

1 JOUR
2 €

Week-end
2,50 €

TABLE PLIANTE 244 CM (env. 12 pers.)



1 JOUR
15 €

Week-end
25 €

HOUSSE TABLE 244 CM



Blanche

Noire

1 JOUR
2,50 €

Week-end
3 €

LES +

- Forme valise et poignée de transport
- Mode de verrouillage sécurisé pour plus de stabilité
- Mode de verrouillage du plateau pour plus de solidité



06 11 29 44 05

www.c-chouette-animations.fr

